

# APERÇU DES PRODUITS

## Graisseurs automatiques



**simalube**<sup>®</sup>  
smart lubrication

## simalube

Avantages de la lubrification automatique avec simalube	3
simalube – l'expert de la lubrification	4/5
simalube 15 ml	6
simalube multipoint	7
simalube IMPULSE	8/9
Applications	10/11
Lubrifiants standards	12
Accessoires	13/14/15



## simalube: une lubrification continue assure une réduction des coûts et une grande fiabilité

Des millions de graisseurs simalube sont utilisés dans le monde entier dans toutes les industries. Ce sont les solutions les meilleures et les moins chères pour une distribution continue de graisse ou d'huile pour des durées allant jusqu'à un an.

**simalube – partout où des forces agissent, quelque chose tourne ou bouge.**



*Tom Maintain*

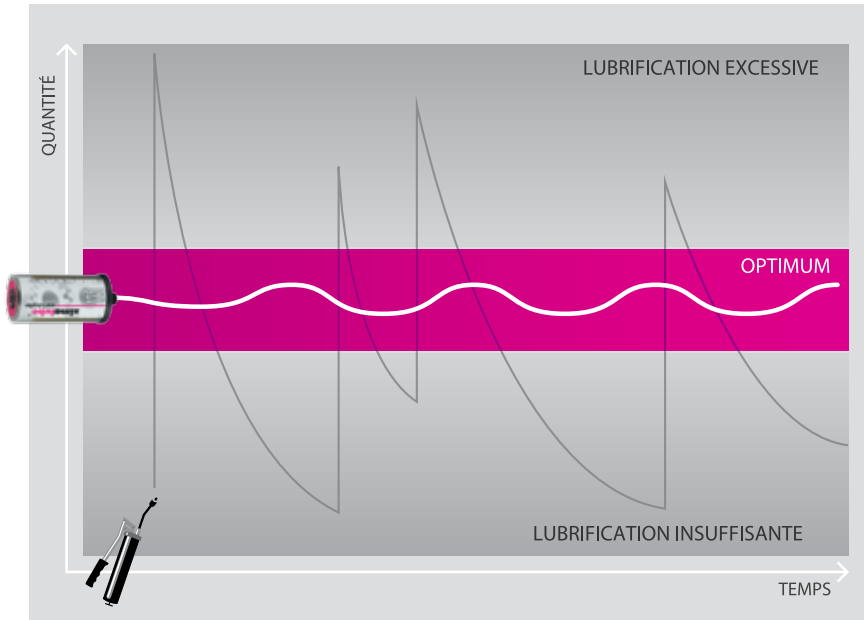
**Parce que mes roulements le valent bien!**

«Une fois installés, les graisseurs simalube lubrifient de manière régulière, précise et fiable. Ce n'est absolument pas possible avec un graissage manuel.»

# Avantages de la lubrification automatique avec simalube

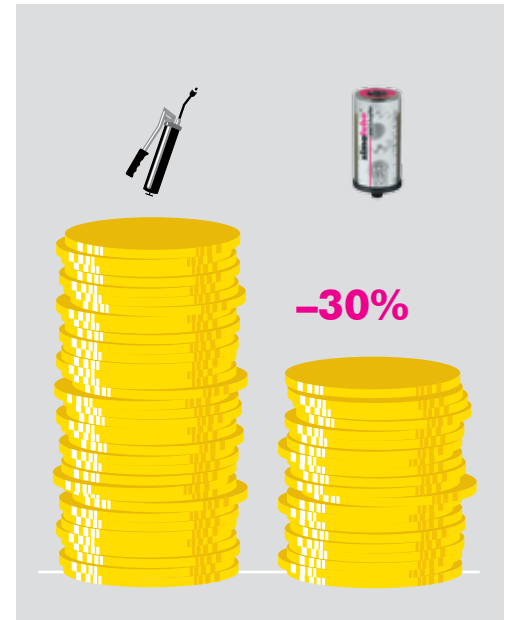
Les graisseurs simalube remplacent le graissage manuel, une option coûteuse. Cela permet non seulement de gagner du temps, mais aussi d'empêcher une lubrification accidentelle ou excessive. Il est ainsi possible de réduire jusqu'à 30 pour cent des coûts.

## Distribution de lubrifiant optimisée



La distribution continue de lubrifiant avec simalube évite efficacement une lubrification insuffisante ou excessive qui se produit souvent lors du graissage manuel.

## Des coûts réduits grâce à simalube



### Jusqu'à 30 pour cent de réduction des coûts:

- Gain de temps et sécurité améliorée au travail grâce à des coûts de maintenance réduits
- Prolongement de la durée de vie de la machine et réduction des travaux de maintenance imprévus

## Les avantages de la lubrification automatique de simalube



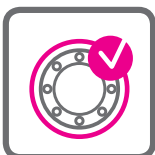
### Plus de graissage manuel

- Gain de temps
- Sécurité améliorée
- Approvisionnement continu des points de lubrification les moins accessibles
- Consommation de lubrifiant réduite



### Plus de lubrification insuffisante ou excessive des composants

- Abrasion réduite
- Temps d'arrêt des machines diminué
- Performance des machines améliorée



### Système étanche à l'eau et à la poussière

- Plus de confusion dans les lubrifiants
- Risque de contamination réduit
- Plus de contamination des points de lubrification



### Conforme aux normes internationales

- Certifié TÜV et Ex dans toutes les zones
- Sécurité du lieu de travail améliorée
- Pas d'impact sur l'environnement grâce au recyclage et à l'élimination conformes aux réglementations

simalube –  
l'expert de la lubrification



## simalube – le graisseur automatique pour points individuels

Disponible en 5 tailles, simalube alimente en continue différents points de lubrification. Jour après jour – jusqu'à un an.

### Profitez des avantages de simalube

#### Fiabilité

- Les points de lubrification sont continuellement alimentés
- Aucun point de lubrification n'est oublié
- Surveillance facile du processus de distribution grâce au boîtier transparent

#### Respect de l'environnement

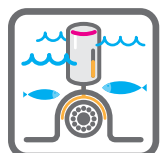
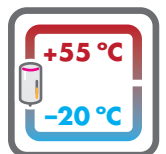
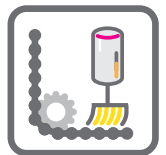
- simalube peut être rempli jusqu'à 3 fois
- Élimination facile en fin de vie
- Les graisseurs simalube ne contiennent aucune substance toxique

#### Flexibilité

- simalube est disponible en 5 tailles: 15, 30, 60, 125 et 250 ml
- Durées de vie pouvant être choisies librement de 1 à 12 mois
- Les durées de vie choisies peuvent être modifiées à tout moment
- simalube est disponible rempli ou vide

#### Gamme d'utilisation illimitée (voir pages 10/11)

- Dans des endroits étroits à l'accès difficile
- Dans tous les milieux, même sous l'eau
- À une température ambiante de -20 °C à +55 °C
- De nombreuses options d'installation grâce à une vaste gamme d'accessoires
- La gamme de lubrifiants standard comprend des lubrifiants modernes et haute performance testés pour toutes les applications (voir pages 12/13)



**TOM's  
TIP**

Plus d'informations techniques et le mode d'emploi peuvent être téléchargées à l'adresse [www.simatec.com/fr/simalube](http://www.simatec.com/fr/simalube)





## Composants

Tête de commande  
Chambre de pression  
Boîtier  
Piston  
Étiquette  
Lubrifiant  
Filetage de raccordement



## Spécifications techniques

Produit	Graisseur automatique longue durée pour point de lubrification individuel, adapté pour huiles et graisses			
Système de commande	Cellule génératrice de gaz H (élément sec)			
Pression de service	Max. 5 bar			
Réglage	Continu 1–12 mois (en conditions normales)			
Température ambiante d'utilisation	De -20 °C à +55 °C (la consistance de la graisse change avec la température)			
Température de stockage	Recommandée à 20 °C ± 5 °C			
Volume du graisseur	30 ml	60 ml	125 ml	250 ml
Poids plein	~82 g	~115 g	~190 g	~335 g
Poids vide	~55 g	~60 g	~75 g	~111 g
Remplissage	Les simalubes 15–250 ml sont remplissables.			



**simalube 250**



**simalube 125**



**simalube 60**



**simalube 30**

Tests/Autorisations



Afin de choisir la taille du produit et le réglage du temps, utilisez notre programme gratuit «Calculation Pro» sur [www.simatec.com/fr/calpro](http://www.simatec.com/fr/calpro)



## simalube 15 ml



## Le plus petit graisseur automatique

En cas de manque d'espace, le simalube 15 ml offre la solution parfaite. Avec sa taille compacte, il est unique sur le marché mondial en tant que plus petit graisseur de lubrifiant automatique. Son fonctionnement ne diffère aucunement de celle des graisseurs simalube plus grands et offre les mêmes avantages.




### Une petite taille offrant une grande performance

- Gain d'espace grâce à sa taille compacte
- Boîtier robuste en aluminium
- Même Remplissage, même installation et même fonctionnement que les autres graisseurs simalube
- Alternative au simalube multipoint pour moins de 5 points de lubrification (voir page 7)

#### Dimensions



#### Spécifications techniques

Produit	Graisseur automatique longue durée pour point de lubrification individuel, adapté pour huiles et graisses
Système de commande	Cellule génératrice de gaz H (élément sec)
Pression de service	Max. 5 bar
Réglage	Continu 1-12 mois (en conditions normales)
Température ambiante d'utilisation	De -20 °C à +55 °C (la consistance de la graisse change avec la température)
Température de stockage	Recommandée à 20 °C ±5 °C
Volume du graisseur	15 ml
Poids plein/vide	~36 g / ~22,5 g
Tests/Autorisations	  

simalube multipoint



## Graisseur automatique multipoint

Le simalube multipoint approvisionne en même temps 5 points de lubrification jusqu'à un an de manière aussi fiable que les autres graisseurs simalube. Grâce au raccordement clipsé, simalube multipoint peut être remplacé facilement et rapidement lorsqu'il est vide.




### La solution complète pour les guidages linéaires

- Volume de lubrifiant 5×8 ml
- Permet une distribution de lubrifiant très basse sur une longue période
- Raccordement clipsé pour une connexion facile
- Raccordements rapides pour les tuyaux flexibles
- Convient parfaitement pour la lubrification des guidages linéaires

#### Dimensions



#### Spécifications techniques

Produit	Graisseur automatique longue durée pour plusieurs points de lubrification, adapté pour huiles et graisses
Système de commande	Cellule génératrice de gaz H (élément sec)
Pression de service	Max. 5 bar
Réglage	Continu 1-12 mois (en conditions normales)
Température ambiante d'utilisation	De -20 °C à +55 °C (la consistance de la graisse change avec la température)
Température de stockage	Recommandée à 20 °C ±5 °C
Volume du graisseur	5×8 ml
Poids plein/vide	~147 g / ~120 g
Tests/Autorisations	  

## simalube IMPULSE



### Amplificateur de pression jusqu'à 10 bar

simalube IMPULSE assure un graissage fiable avec une pression élevée et de longs tubes de graissage. Avec les graisseurs automatiques simalube, cet amplificateur de pression propulse la graisse ou l'huile jusqu'à 10 bar avec 0,5 ml par impulsion dans les points de graissage désirés.

L'affichage DEL de l'amplificateur intelligent de pression informe en continu sur l'état de fonctionnement actuel et émet un clignotement vert lorsque l'appareil fonctionne correctement.

#### Un concentré de puissance

##### Fonctionnalité

- Impulsions de lubrification d'environ 0,5 ml d'huile ou de graisse jusqu'à NLGI 2 pour une pression allant jusqu'à 10 bar
- Signalisation de l'état de fonctionnement actuel au moyen d'une DEL qui clignote (vert/rouge)
- Le réglage de la durée peut être modifié à tout moment par l'intermédiaire du graisseur
- Système modulaire, entièrement compatible avec les graisseurs simalube de 60, 125 et 250 ml
- Changement du graisseur sans démontage du simalube IMPULSE
- Protège la graisse contre la surpression, puisque seule la dose est sous pression

##### Diverses applications

- Le système permet de déplacer le graisseur de 4 mètres maximum pour un éloignement des zones à risque ou des zones à des températures élevées
- Les dimensions compactes permettent une installation dans des espaces très réduits
- Fonctionnement sans problème dans toutes les milieux, y compris sous l'eau

##### Efficacité

- Economies considérables grâce à sa réutilisation



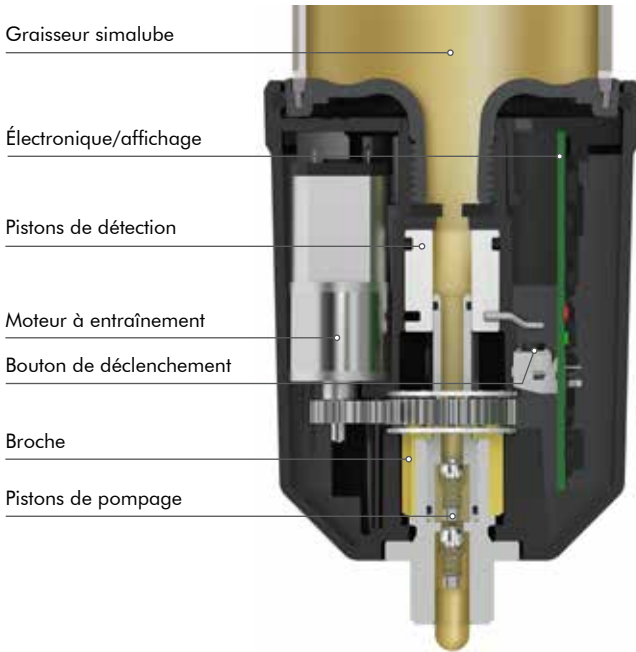
**TOM's  
TIP**

Plus d'informations techniques et une vidéo pour simalube IMPULSE se trouvent sur [www.simatec.com/fr/impulse](http://www.simatec.com/fr/impulse)







## Composants



## Spécifications techniques

Produit	Amplificateur de pression automatique pour le graisseur simalube
Système de commande	Electromécanique
Alimentation électrique	Bloc de batteries, 6 V 2,3 Ah
Indication de fonctionnement	DEL d'indication de fonctionnement – vert/rouge toutes les 10 secondes
Volume d'une impulsion	0,5 ml
Pression de fonctionnement	Jusqu'à 10 bar
Réglage de la durée	1 à 12 mois – prédéfini par le réglage sur le simalube
Température d'utilisation	De -10 °C à +55 °C
Débit de lubrifiant	Selon la taille et le réglage du simalube: de 0,17 à 8,3 ml/jour
Volume du graisseur	Selon la taille du simalube: 60 ml, 125 ml ou 250 ml
Lubrifiant	Graisses jusqu'à NLGI 2 ou huiles
Position de montage	Quelconque
Poids	0,24 kg
Garantie et durée d'utilisation	3 ans à partir de la date de production ou 10 vidages d'un graisseur simalube (125 ml)
Tests/Autorisations	 



### Installer simalube IMPULSE



Installer simalube IMPULSE. Insérer la batterie, visser le graisseur simalube et régler le temps.

### Remplissage simple avec «Refill»



Procurez-vous une nouvelle batterie et une nouvelle cartouche, remplissez le distributeur vous-même ...



... ou procurez-vous une nouvelle batterie et un nouveau graisseur simalube.



# Applications simalube

DISPOSITIFS DE LEVAGE



Les broches d'une station de levage pour des wagons et des locomotives ferroviaires sont lubrifiées avec simalube 125 ml sur 12 mois.

INDUSTRIE ALIMENTAIRE



La chaîne d'entraînement d'un tapis de transport, qui sert à faire refroidir les petits pains, est nettoyée avec des brosses spéciales bleues et lubrifiée avec 2 simalube SL18 en taille 30 et 60 ml.

USINES DE GRAVIER ET DE BÉTON



Deux graisseurs simalube 250 ml avec des brosses nettoient et lubrifient la chaîne d'entraînement d'une machine à laver à tambour.

GRUES



Les graisseurs simalube 125 ml lubrifient l'ensemble rotatif d'une grue.



USINES DE GRAVIER ET DE BÉTON



Le simalube IMPULSE avec un graisseur 125 ml est utilisé dans les usines de gravier. L'IMPULSE pousse le lubrifiant avec une pression de 10 bar à travers un tube de 4 mètres.

ASCENSEURS ET ESCALATORS



Le simalube 125 ml entretient les rails de guidage des ascenseurs et évite les frottements. Le système est directement fixé au toit de la cabine.

INDUSTRIE DE L'IMPRESSION



Un simalube multipoint peut lubrifier 5 guidages linéaires d'une machine d'empilage et de coupe du papier dans une imprimerie.

USINES DE TRAITEMENT DES EAUX USÉES ET STATIONS D'ÉPURATION



Des graisseurs 60 ml sur le moteur électrique et sur l'arbre de transmission assurent une lubrification continue d'une pompe centrifuge.

RECYCLAGE



Un simalube 125 ml lubrifie un palier d'une bande transporteuse.

GÉNIE MÉCANIQUE ET INDUSTRIEL



Des graisseurs simalube 15 ml avec des brosses approvisionnent continuellement en huile la crémaillère d'une machine de chargement. Des graisseurs supplémentaires simalube 15 ml lubrifient les paliers à bride avec de la graisse.



**TOM's  
TIP**

De nombreuses autres applications se trouvent sur [www.simatec.com/fr/simalube-applications](http://www.simatec.com/fr/simalube-applications)





## Lubrifiants standard et accessoires simalube

GRAISSE	NLGI	Épaississant	Plage de température	Viscosité à 40 °C	Applications						
					Roulements	Paliers lisses	Guidages linéaires	Engrenages/Roues dentées	Broches	Joint d'arbre	Chaînes
<b>SL01</b> Graisse longue durée résistante à l'eau	2	Lithium-calcium	-30 °C à 120 °C	118	+	+	•	•	+	+	-
<b>SL02</b> Graisse haute performance avec MoS <sub>2</sub>	2	Lithium	-25 °C à 130 °C	370	•	+	-	+	-	-	-
<b>SL04</b> Graisse haute température pour lubrification longue durée	2	Épaississant inorganique	-20 °C à 160 °C	540	+	•	-	•	•	-	-
<b>SL06</b> Graisse fluide résistante à l'eau (EP)	0	Lithium-calcium	-20 °C à 120 °C	75	+	+	+	+	•	-	-
<b>SL09</b> Graisse universelle, facilement biodégradable	2	Lithium-calcium	-20 °C à 100 °C	100	+	+	•	•	-	-	-
<b>SL10</b> Graisse spéciale pour industries alimentaire, des boissons et pharmaceutique	2	Complexe d'aluminium	-40 °C à 130 °C	350	+	+	•	+	•	-	-
<b>SL12</b> Graisse alimentaire semi-fluide	0	Complexe d'aluminium	-40 °C à 130 °C	350	+	+	+	+	•	-	-
<b>SL24</b> Graisse résistante aux hautes températures (EP)	2	Complexe de lithium	-30 °C à 140 °C	185	+	+	•	•	+	+	-
<b>SL25</b> Graisse polyurée résistante aux hautes températures	2	Polyurée	-20 °C à 160 °C	110	+	•	-	•	•	-	-
<b>SL26</b> Graisse complexe de sulfate de calcium (EP)	1,5	Complexe de calcium	-20 °C à 150 °C	460	+	+	-	•	•	-	-

+ recommandé • possible - non recommandé











**TOM's  
TIP**

Des fiches techniques sont disponibles pour toutes les huiles et graisses sur [www.simatec.com/fr/lubrifiants](http://www.simatec.com/fr/lubrifiants)



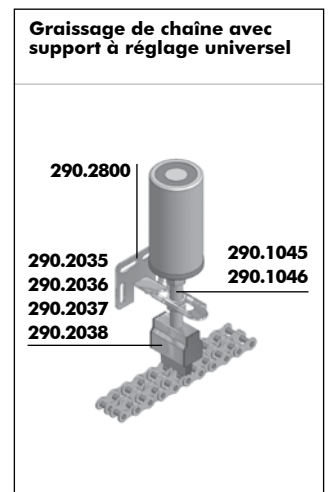
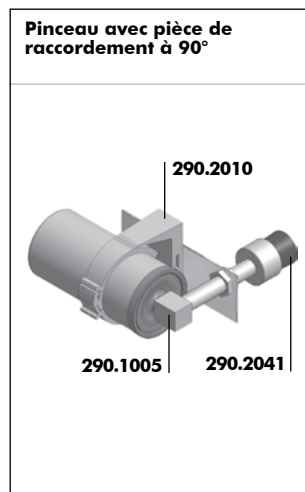
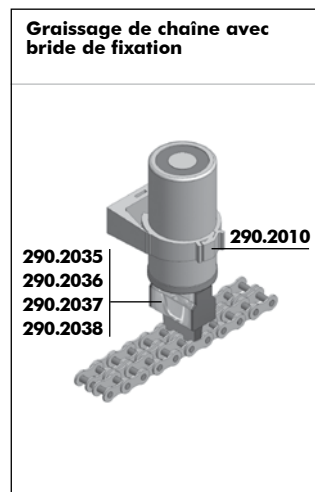
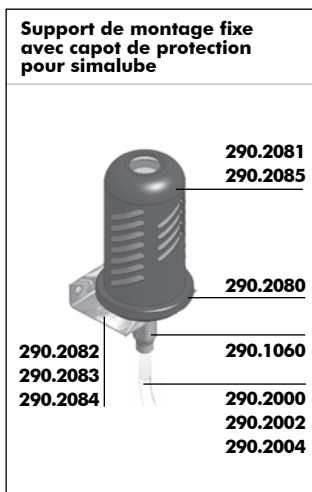
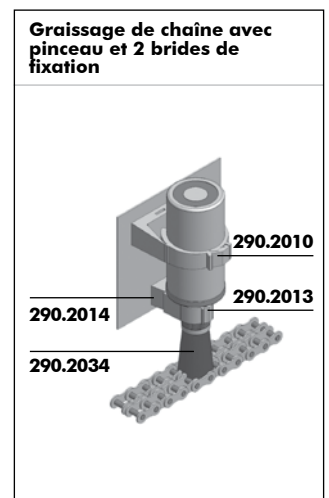
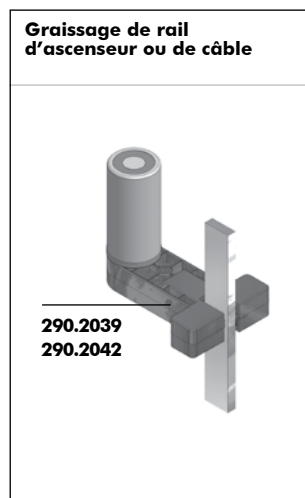
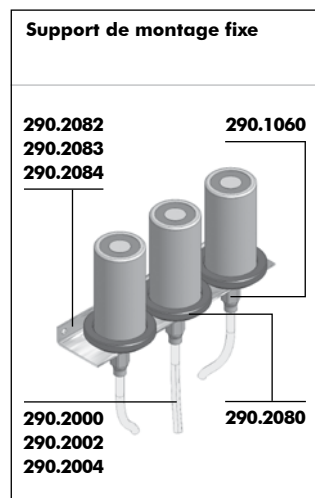
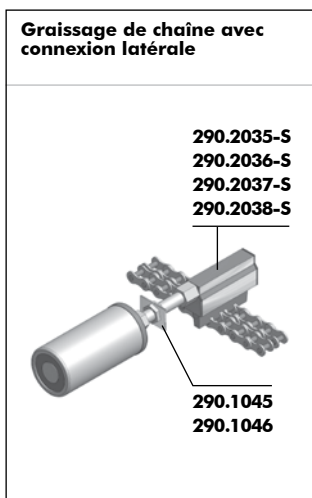


HUILE	ISO-VG	Huile de base	Plage de température	Viscosité à 40 °C	Applications						
					Roulements	Paliers lisses	Guidages linéaires	Engrenages/ Roues dentées	Broches	Joint d'arbre	Chaînes
											
<b>SL14</b> Huile pour chaînes (EP)	68	Huile minérale	-10 °C à 90 °C	68	-	•	•	-	-	-	+
<b>SL15</b> Huile hautes températures pour chaînes (EP)	-	Huile synthétique	-30 °C à 250 °C	250	-	•	•	-	-	-	+
<b>SL16</b> Huile lubrifiante paraffinique	68	Huile minérale	-20 °C à 100 °C	68	-	•	•	-	-	-	+
<b>SL18</b> Huile lubrifiante haute performance pour les industries alimentaire, d'aliments pour animaux et pharmaceutique 	220	Huile synthétique	-15 °C à 150 °C	220	-	•	•	-	-	-	+
<b>SL19</b> Huile biodégradable pour chaînes	-	Huile de colza	-15 °C à 100 °C	60	-	•	•	-	-	-	+

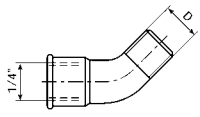
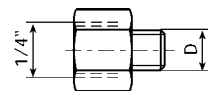
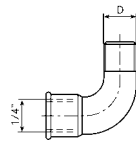
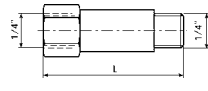
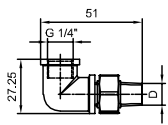
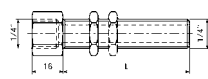
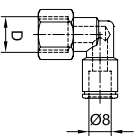
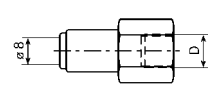
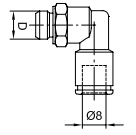
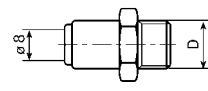
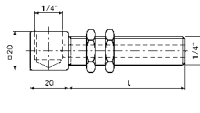
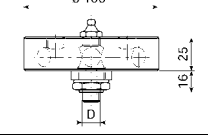
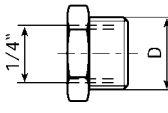
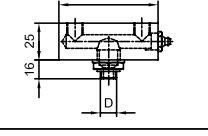
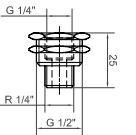
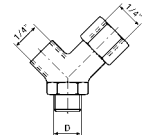
+ recommandé • possible - non recommandé

## Exemples d'application

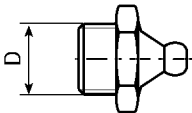
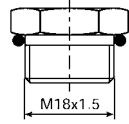
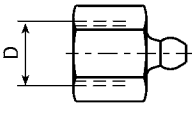
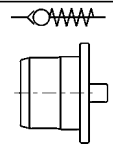
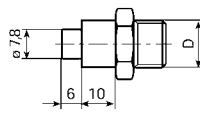
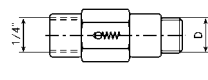
Le simalube peut être facilement installé partout et dans toutes les usines avec la gamme d'accessoires.



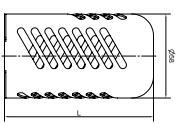
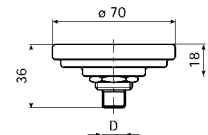
## Raccords

	<p><b>Coude 45°</b></p> <p>D R 1/4 Nr. 290.1001</p>		<p><b>Raccord de réduction</b></p> <table border="1"> <tr> <td>D</td> <td>G 1/8</td> <td>G 1/4</td> <td>M 6</td> <td>M 8</td> <td>M 8x1</td> </tr> <tr> <td>Nr.</td> <td>290.1020</td> <td>290.1021</td> <td>290.1022</td> <td>290.1023</td> <td>290.1024</td> </tr> </table> <table border="1"> <tr> <td>D</td> <td>M 10</td> <td>M 10x1</td> <td>M 12</td> <td>M 12x1.5</td> <td>UNF 1/4</td> </tr> <tr> <td>Nr.</td> <td>290.1025</td> <td>290.1026</td> <td>290.1027</td> <td>290.1028</td> <td>290.1121</td> </tr> </table>	D	G 1/8	G 1/4	M 6	M 8	M 8x1	Nr.	290.1020	290.1021	290.1022	290.1023	290.1024	D	M 10	M 10x1	M 12	M 12x1.5	UNF 1/4	Nr.	290.1025	290.1026	290.1027	290.1028	290.1121
D	G 1/8	G 1/4	M 6	M 8	M 8x1																						
Nr.	290.1020	290.1021	290.1022	290.1023	290.1024																						
D	M 10	M 10x1	M 12	M 12x1.5	UNF 1/4																						
Nr.	290.1025	290.1026	290.1027	290.1028	290.1121																						
	<p><b>Coude 90°</b></p> <p>D R 1/4 Nr. 290.1002</p>		<p><b>Rallonge</b></p> <table border="1"> <tr> <td>L</td> <td>10</td> <td>35</td> <td>50</td> <td>[mm]</td> </tr> <tr> <td>Nr.</td> <td>290.1021</td> <td>290.1040</td> <td>290.1041</td> <td></td> </tr> </table>	L	10	35	50	[mm]	Nr.	290.1021	290.1040	290.1041															
L	10	35	50	[mm]																							
Nr.	290.1021	290.1040	290.1041																								
	<p><b>Coude 90° pivotant</b></p> <p>D R 1/4 Nr. 290.1004</p>		<p><b>Raccord de traversée,</b> 25 mm incl. 1 écrou / 60 mm, incl. 2 écrous</p> <table border="1"> <tr> <td>L</td> <td>25</td> <td>60</td> <td>[mm]</td> </tr> <tr> <td>Nr.</td> <td>290.1045</td> <td>290.1046</td> <td></td> </tr> </table>	L	25	60	[mm]	Nr.	290.1045	290.1046																	
L	25	60	[mm]																								
Nr.	290.1045	290.1046																									
	<p><b>Raccord fileté coude rotatif,</b> pour tuyau Ø 8 mm</p> <p>D G 1/4 Nr. 290.1003</p>		<p><b>Raccord fileté,</b> pour tuyau Ø 8 mm</p> <p>D G 1/4 Nr. 290.1060</p>																								
	<p><b>Raccord fileté coude rotatif,</b> pour tuyau Ø 8 mm</p> <p>D G 1/8 G 1/4 Nr. 290.1007 290.1008</p>		<p><b>Raccord fileté,</b> pour tuyau Ø 8 mm</p> <p>D G 1/8 G 1/4 G 3/8 Nr. 290.1070 290.1071 290.1072</p>																								
	<p><b>Pièce de raccordement avec filtage 90°,</b> incl. 2 écrous (pour huile)</p> <p>L 70 [mm] Nr. 290.1005</p>		<p><b>Adaptateur quadruple</b></p> <p>D G 1/2 G 1/4 Nr. 290.4100 290.4101</p>																								
	<p><b>Raccord</b></p> <p>D G 3/8 G 1/2 Nr. 290.1010 290.1011</p>		<p><b>Adaptateur double</b></p> <p>D G 1/2 G 1/4 Nr. 290.4102 290.4103</p>																								
	<p><b>Raccord de fixation G 1/2 - R 1/4</b></p> <p>L 25 [mm] Nr. 290.1015</p>		<p><b>Raccord Y,</b> contient raccord de réduction art. 290.1021</p> <p>D R 1/4 Nr. 290.1050</p>																								

## Accessoires du graisseur et divers

	<p><b>Graisseur,</b> pour nettoyer et remplir les canaux de graissage</p> <p>D R 1/4 Nr. 290.3011</p>		<p><b>Tête de commande,</b> pour la recharge</p> <table border="1"> <tr> <td></td> <td>15 ml</td> <td>30 ml</td> <td>60 ml</td> <td>125 ml</td> <td>250 ml</td> </tr> <tr> <td>Nr.</td> <td>220.5002</td> <td>220.5004</td> <td>220.5006</td> <td>220.5008</td> <td>220.5010</td> </tr> </table>		15 ml	30 ml	60 ml	125 ml	250 ml	Nr.	220.5002	220.5004	220.5006	220.5008	220.5010
	15 ml	30 ml	60 ml	125 ml	250 ml										
Nr.	220.5002	220.5004	220.5006	220.5008	220.5010										
	<p><b>Graisseur de recharge,</b> pour la recharge du simalube</p> <p>D G 1/4 Nr. 290.3012</p>		<p><b>Bouchon antiretour,</b> Plastique</p> <p>Nr. 290.5060</p>												
	<p><b>Raccord de recharge,</b> pour appareil de remplissage de pompes à graisse</p> <p>D R 1/4 R 3/8 Nr. 290.3013 290.3014</p>		<p><b>Clapet antiretour</b></p> <p>D G 1/8 G 1/4 Nr. 290.2020 290.2021</p>												

## Accessoires de sécurité

	<p><b>Capot de protection,</b> pour support de montage art. 290.2080</p> <table border="1"> <tr> <td></td> <td>≤125 ml</td> <td>250 ml</td> </tr> <tr> <td>L</td> <td>105</td> <td>195</td> </tr> <tr> <td>Nr.</td> <td>290.2081</td> <td>290.2085</td> </tr> </table>		≤125 ml	250 ml	L	105	195	Nr.	290.2081	290.2085		<p><b>Support de montage,</b> pour toutes les tailles de simalube</p> <p>D R 1/4 Nr. 290.2080</p>
	≤125 ml	250 ml										
L	105	195										
Nr.	290.2081	290.2085										

## Brosses

	<p><b>Pinceau</b></p> <p><b>D x L</b> Ø 25 x 45 [mm]  <b>Nr.</b> 290.2034</p>		<p><b>Brosses à connexion latérale,</b> SFN pour applications alimentaire</p> <table border="1"> <tr> <td><b>L</b></td> <td>25</td> <td>40</td> <td>70</td> <td>100</td> <td>[mm]</td> </tr> <tr> <td><b>Nr.</b></td> <td>290.2038-S</td> <td>290.2035-S</td> <td>290.2036-S</td> <td>290.2037-S</td> <td></td> </tr> <tr> <td><b>Nr.</b></td> <td>290.2038-SFN</td> <td>290.2035-SFN</td> <td>290.2036-SFN</td> <td>290.2037-SFN</td> <td></td> </tr> </table>	<b>L</b>	25	40	70	100	[mm]	<b>Nr.</b>	290.2038-S	290.2035-S	290.2036-S	290.2037-S		<b>Nr.</b>	290.2038-SFN	290.2035-SFN	290.2036-SFN	290.2037-SFN	
<b>L</b>	25	40	70	100	[mm]																
<b>Nr.</b>	290.2038-S	290.2035-S	290.2036-S	290.2037-S																	
<b>Nr.</b>	290.2038-SFN	290.2035-SFN	290.2036-SFN	290.2037-SFN																	
	<p><b>Pinceau court</b></p> <p><b>D x L</b> Ø 25 x 15 [mm]  <b>Nr.</b> 290.2041</p>		<p><b>Brosse pour ascenseurs,</b> 5-16 mm, hauteur 32 mm</p> <p><b>Brosse pour ascenseurs,</b> 16-32 mm, hauteur 32 mm</p> <p><b>Nr.</b> 290.2039</p> <p><b>Nr.</b> 290.2044</p>																		
	<p><b>Brosses, FN pour des applications alimentaire</b></p> <table border="1"> <tr> <td><b>L</b></td> <td>25</td> <td>40</td> <td>70</td> <td>100</td> <td>[mm]</td> </tr> <tr> <td><b>Nr.</b></td> <td>290.2038</td> <td>290.2035</td> <td>290.2036</td> <td>290.2037</td> <td></td> </tr> <tr> <td><b>Nr.</b></td> <td>290.2038-FN</td> <td>290.2035-FN</td> <td>290.2036-FN</td> <td>290.2037-FN</td> <td></td> </tr> </table>	<b>L</b>	25	40	70	100	[mm]	<b>Nr.</b>	290.2038	290.2035	290.2036	290.2037		<b>Nr.</b>	290.2038-FN	290.2035-FN	290.2036-FN	290.2037-FN			<p><b>Petite brosse pour ascenseurs,</b> 5-16 mm, hauteur 32 mm</p> <p><b>Nr.</b> 290.2042</p>
<b>L</b>	25	40	70	100	[mm]																
<b>Nr.</b>	290.2038	290.2035	290.2036	290.2037																	
<b>Nr.</b>	290.2038-FN	290.2035-FN	290.2036-FN	290.2037-FN																	

## Accessoires d'installation

	<p><b>Tuyau,</b> disponible au mètre</p> <p><b>L</b> par mètre Ø 8/6 mm  <b>Nr.</b> 290.2000/...m</p>		<p><b>Adaptateur de fixation (60 mm),</b> Plastique</p> <p><b>D</b> 50 [mm]  <b>Nr.</b> 290.2012</p>															
	<p><b>Tuyau pour des températures jusqu'à 260 °C,</b> disponible au mètre</p> <p><b>L</b> par mètre Ø 8/6 mm  <b>Nr.</b> 290.2002/...m</p>		<p><b>Entretoise,</b> pour bride de fixation pour pinceau art. 290.2013</p> <p><b>H</b> 15 [mm]  <b>Nr.</b> 290.2014</p>															
	<p><b>Tuyau pour petit rayon de courbe,</b> disponible au mètre</p> <p><b>L</b> par mètre Ø 8/6 mm  <b>Nr.</b> 290.2004/...m</p>		<p><b>Equerre de fixation,</b> pour support de montage simalube art. 290.2080</p> <table border="1"> <tr> <td></td> <td>1x</td> <td>3x</td> <td>5x</td> <td></td> </tr> <tr> <td><b>L</b></td> <td>75</td> <td>240</td> <td>390</td> <td>[mm]</td> </tr> <tr> <td><b>Nr.</b></td> <td>290.2082</td> <td>290.2083</td> <td>290.2084</td> <td></td> </tr> </table>		1x	3x	5x		<b>L</b>	75	240	390	[mm]	<b>Nr.</b>	290.2082	290.2083	290.2084	
	1x	3x	5x															
<b>L</b>	75	240	390	[mm]														
<b>Nr.</b>	290.2082	290.2083	290.2084															
	<p><b>Bride de fixation pour simalube/pinceau,</b> Plastique</p> <table border="1"> <tr> <td><b>D</b></td> <td>22 (SL 15 ml)</td> <td>28 (pinceau)</td> <td>50 (SL 30-250 ml)</td> <td>[mm]</td> </tr> <tr> <td><b>Nr.</b></td> <td>290.2015</td> <td>290.2013</td> <td>290.2010</td> <td></td> </tr> </table>	<b>D</b>	22 (SL 15 ml)	28 (pinceau)	50 (SL 30-250 ml)	[mm]	<b>Nr.</b>	290.2015	290.2013	290.2010			<p><b>Support,</b> réglage universel</p> <p><b>Nr.</b> 290.2800</p>					
<b>D</b>	22 (SL 15 ml)	28 (pinceau)	50 (SL 30-250 ml)	[mm]														
<b>Nr.</b>	290.2015	290.2013	290.2010															
	<p><b>Fixation magnétique,</b> pour brides</p> <p><b>Nr.</b> 290.2019</p>																	

## Éléments d'installation simalube multipoint

	<p><b>Raccord fileté,</b> pour tuyau Ø 4 mm</p> <table border="1"> <tr> <td><b>D</b></td> <td>R 1/8</td> <td>R 1/4</td> <td>M 5</td> <td>M 6</td> </tr> <tr> <td><b>Nr.</b></td> <td>290.1170</td> <td>290.1171</td> <td>290.1172</td> <td>290.1173</td> </tr> </table>	<b>D</b>	R 1/8	R 1/4	M 5	M 6	<b>Nr.</b>	290.1170	290.1171	290.1172	290.1173		<p><b>Tuyau,</b> disponible au mètre</p> <p><b>L</b> par mètre Ø 4/2,7 mm  <b>Nr.</b> 290.2100/...m</p>
<b>D</b>	R 1/8	R 1/4	M 5	M 6									
<b>Nr.</b>	290.1170	290.1171	290.1172	290.1173									
	<p><b>Pièce de raccordement SLM</b></p> <p><b>D</b> 5 x Ø 4 mm  <b>Nr.</b> 290.2900</p>												

## Cartouches de graisse et bouteilles d'huile pour prélubrification

	<p><b>Cartouche de graisse, 400 ml</b></p> <table border="1"> <tr> <td></td> <td>SL01</td> <td>SL02</td> <td>SL04</td> <td>SL06</td> <td>SL09</td> </tr> <tr> <td><b>Nr.</b></td> <td>290.7001</td> <td>290.7002</td> <td>290.7004</td> <td>290.7006</td> <td>290.7009</td> </tr> <tr> <td></td> <td>SL10</td> <td>SL24</td> <td>SL25</td> <td>SL26</td> <td></td> </tr> <tr> <td><b>Nr.</b></td> <td>290.7010</td> <td>290.7024</td> <td>290.7025</td> <td>290.7026</td> <td></td> </tr> </table>		SL01	SL02	SL04	SL06	SL09	<b>Nr.</b>	290.7001	290.7002	290.7004	290.7006	290.7009		SL10	SL24	SL25	SL26		<b>Nr.</b>	290.7010	290.7024	290.7025	290.7026			<p><b>Bouteille d'huile, 0,5 l</b></p> <table border="1"> <tr> <td></td> <td>SL14</td> <td>SL15</td> <td>SL16</td> <td>SL18</td> <td>SL19</td> </tr> <tr> <td><b>Nr.</b></td> <td>290.7114</td> <td>290.7115</td> <td>290.7116</td> <td>290.7118</td> <td>290.7119</td> </tr> </table>		SL14	SL15	SL16	SL18	SL19	<b>Nr.</b>	290.7114	290.7115	290.7116	290.7118	290.7119
	SL01	SL02	SL04	SL06	SL09																																		
<b>Nr.</b>	290.7001	290.7002	290.7004	290.7006	290.7009																																		
	SL10	SL24	SL25	SL26																																			
<b>Nr.</b>	290.7010	290.7024	290.7025	290.7026																																			
	SL14	SL15	SL16	SL18	SL19																																		
<b>Nr.</b>	290.7114	290.7115	290.7116	290.7118	290.7119																																		

## Accessoires de simalube IMPULSE

	<p><b>simalube IMPULSE,</b> Amplificateur de pression</p> <p><b>Nr.</b> 230.1000</p>		<p><b>Bloc de batteries</b></p> <p><b>Capacité</b> 6 V 2,3 Ah  <b>Nr.</b> 230.5000</p>
--	--	--	--

## simatec ag

Stadthof 2, CH-3380 Wangen a. Aare

Tel.: +41 (0)32 636 50 00

Fax: +41 (0)32 636 50 19

welcome@simatec.com

www.simatec.com



vidéo  
simalube

## simatec – une solution innovante et une valeur ajoutée certaine pour vous

simatec est une entreprise familiale suisse active au niveau international. Depuis sa fondation en 1983, cette équipe motivée a conçu, fabriqué et commercialisé des produits innovants pour l'entretien des roulements sous les marques simalube, simatherm et simatool.

Les besoins du client sont toujours au premier plan. En utilisant des technologies récemment développées, simatec simplifie des processus complexes et réduit l'entretien de routine pour des dizaines de milliers de machines dans le monde entier.

Des partenaires commerciaux sélectionnés vendent les produits d'entretien simatec dans le monde entier. Ils fournissent un service professionnel et un conseil expert et individuel.

## Produits d'entretien par simatec – technologie industrielle



### Graisseurs automatiques

Le graisseur automatique simalube graisse de façon autonome pendant une durée comprise entre un mois et un an et peut être réglé en continu. simalube approvisionne chaque point de graissage avec la quantité idéale de lubrifiant – que ce soit de l'huile ou de la graisse. La lubrification à la main n'est plus nécessaire et les coûts d'entretien sont réduits.



### Appareils de chauffage

L'appareil de chauffage simatherm chauffe les pièces de métal de forme annulaire telles que les roulements en un temps record. Ainsi, ils peuvent être montés de manière rapide et efficace. Le chauffage par induction des pièces de métaux est judicieux aussi bien sur le plan économique que sur le plan écologique. simatec est le leader mondial en matière de fabrication de ces appareils.



### Outils

Le kit d'outils simatool permet un montage et un démontage rapide de roulements et de joints d'étanchéité. Il est utilisé dans les ateliers d'entretien et de réparation des machines de la plupart des branches industrielles.