

Douilles à aiguilles
Douilles à aiguilles avec fond

Douilles à aiguilles

Douilles à aiguilles avec fond

	Page
Aperçu des produits	Douilles à aiguilles, douilles à aiguilles avec fond 682
Caractéristiques	Douilles à aiguilles 683
	Douilles à aiguilles avec fond 683
	Étanchéité 684
	Lubrification 684
	Température de fonctionnement 684
	Cages 684
	Exécution spéciale 684
	Suffixes 684
Consignes de conception et de sécurité	Facteur de sécurité statique 685
	Charge radiale minimale 685
	Vitesses de rotation 685
	Conception des paliers 686
	Fixation 687
Précision	Cercle inscrit 688
Tableaux de dimensions	Douilles à aiguilles, douilles à aiguilles avec fond, sans étanchéité 690
	Douilles à aiguilles, douilles à aiguilles avec fond, avec étanchéité 694
	Douilles à aiguilles jointives, sans étanchéité 696



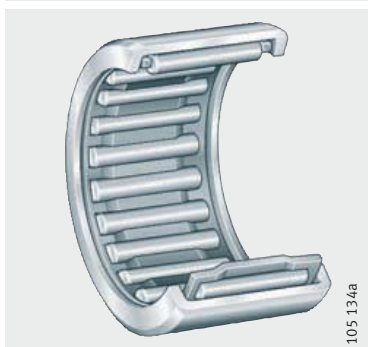
Aperçu des produits

Douilles à aiguilles Douilles à aiguilles avec fond

Douilles à aiguilles

Avec cage
ou à aiguilles jointives

HK

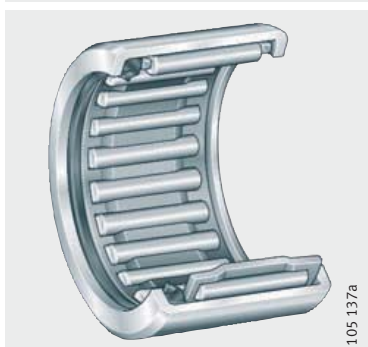


HN

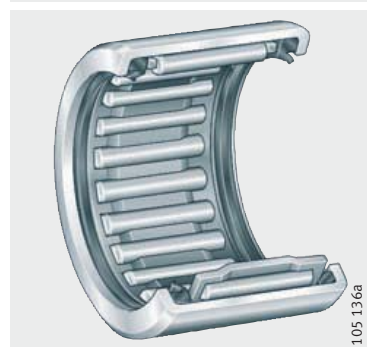


Joints à lèvres

HK..-RS

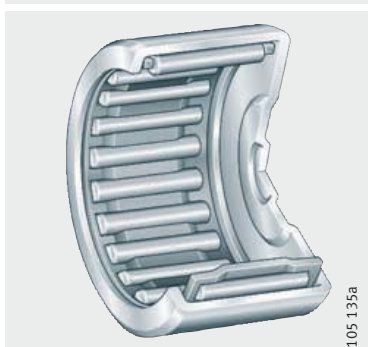


HK..-2RS



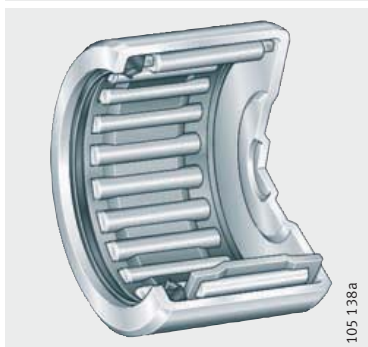
Douilles à aiguilles avec fond

BK



Joint à lèvres

BK..-RS



Douilles à aiguilles

Douilles à aiguilles avec fond

Caractéristiques

Les douilles à aiguilles avec et sans fond sont des roulements à aiguilles avec un encombrement radial très réduit.

Elles sont composées d'une enveloppe à paroi mince en tôle emboutie et d'une cage à aiguilles et forment un ensemble.

Ces douilles à aiguilles sont des paliers avec un encombrement radial réduit et faciles à monter ayant une capacité de charge radiale élevée. Pour supporter des charges axiales, elles peuvent aussi être combinées avec des butées à aiguilles AXW, série AXW, voir tableau de dimensions, page 880.

La majorité des douilles à aiguilles sont à une rangée d'aiguilles et sans trou de graissage. Les exécutions à deux rangées ont un trou de graissage et le suffixe ZW.

Pour des applications particulières, les douilles à aiguilles existent aussi avec aiguilles jointives.

Les douilles à aiguilles avec et sans fond nécessitent un chemin de roulement sur l'arbre trempé et rectifié. Si le chemin de roulement ne peut être exécuté sur l'arbre, elles peuvent aussi être combinées avec les bagues intérieures IR ou LR. Bagues intérieures correspondantes, voir page 778.

Si les éléments de fixation axiaux comme les épaulements et les anneaux d'arrêt sont supprimés, l'alésage du logement peut être réalisé simplement et de façon économique. En même temps, ceci facilite le montage des douilles.

Douilles à aiguilles

Les douilles à aiguilles HK sont sans étanchéité des deux côtés et sont livrées avec une cage à aiguilles ou des aiguilles jointives. Les douilles avec cage permettent des vitesses plus élevées que les exécutions à aiguilles jointives.

Douilles à aiguilles jointives

Les douilles à aiguilles jointives ont, grâce au nombre maximal d'aiguilles, une capacité de charge maximale dans un encombrement minimal. Leur utilisation est cependant limitée en cas de vitesses de rotation élevées.

En l'absence de dispositif mécanique de retenue, les aiguilles sont maintenues par une graisse spéciale (DIN 51825-K1/2K-30) pour faciliter le transport et le montage. Cette lubrification est cependant insuffisante pour un graissage à long terme. Un regraissage est donc recommandé après montage.

Douilles à aiguilles avec fond


Les douilles à aiguilles avec fond sont fermées d'un côté. Elles conviennent pour fermer les paliers aux extrémités des arbres. Ceci assure une protection contre les accidents lorsque l'arbre est en rotation et garde les douilles à aiguilles à l'abri des impuretés et de l'humidité.

La forme du fond est, selon la dimension, plane ou emboutie (rigidifiée). La forme profilée du fond permet de supporter de faibles charges axiales.



Douilles à aiguilles

Douilles à aiguilles avec fond

- Étanchéité** Les douilles à aiguilles avec et sans fond existent sans étanchéité selon DIN 618-1/ISO 3 245 et avec étanchéité selon DIN 618-2. Dans des conditions de fonctionnement normales, les joints à lèvres protègent contre la pénétration d'impuretés, les projections d'eau et les fuites de lubrifiant.
- Lubrification** Les douilles à aiguilles avec étanchéité sont lubrifiées avec une graisse au savon complexe de lithium selon GA08.
- Température de fonctionnement** Les douilles à aiguilles sans étanchéité peuvent être utilisées pour des températures jusqu'à +140 °C.
-  Les douilles à aiguilles avec étanchéité, avec et sans fond, conviennent pour des températures de fonctionnement de -30 °C à +100 °C, limitées par le lubrifiant et la matière de l'étanchéité. Les douilles à aiguilles avec cage en matière plastique conviennent pour des températures de -20 °C à +120 °C.
- Cages** Les cages sont, à quelques rares exceptions près, en tôle d'acier. Les douilles avec cage en matière plastique ont le suffixe TV.
- Exécution spéciale** En exécution spéciale, nous pouvons livrer sur demande :
 - des douilles à aiguilles sans étanchéité, lubrifiées avec une graisse complexe au savon de lithium selon GA08 (suffixe GA08)
 - des douilles à aiguilles avec trou de graissage à partir de la dimension HK0609 (suffixe AS1).
- Douilles à aiguilles spéciales** En plus des exécutions catalogue, des douilles à aiguilles spéciales sont livrables sur demande :
 - avec un cercle inscrit F_w de 2 mm à 100 mm
 - pour des exigences spéciales en bruit de fonctionnement avec un contrôle du niveau sonore.
- Douilles de cardan** Pour les joints de cardan, des douilles de cardan des séries BU et BBU sont livrables sur demande.
- Suffixes** Suffixes des exécutions livrables, voir tableau.

Exécutions livrables

Suffixes	Description	Exécution
AS1	Avec trou de graissage à partir de HK0609	Exécution spéciale, sur demande
GA08	Douilles à aiguilles sans étanchéités et graissées pour des températures de fonctionnement de -30 °C à +140 °C	
RS	Étanchéité par joint à lèvres frottante d'un côté	Standard
TV	Cage en polyamide renforcé de fibres de verre 66	
ZW	A deux rangées d'aiguilles, avec trou de graissage	
2RS	Étanchéité par joint à lèvres frottante des deux côtés	

Consignes de conception et de sécurité

Facteur de sécurité statique

Le facteur de sécurité statique S_0 est la garantie contre les déformations permanentes au niveau de la zone de contact et est défini selon :

$$S_0 = \frac{C_{0r}}{P_0}$$

S_0 –
Facteur de sécurité statique

C_{0r} N
Charge statique de base selon les tableaux de dimensions

P_0 N
Charge statique équivalente.



Le facteur de sécurité statique axial S_0 doit être ≥ 3 .

Charge radiale minimale

Pour un fonctionnement sans glissement, il faut appliquer sur les douilles à aiguilles une charge radiale minimale $F_{r,min}$. Ceci est particulièrement valable pour les douilles à aiguilles qui tournent à grande vitesse car, en l'absence de charge radiale, des mouvements de glissement préjudiciables peuvent apparaître entre éléments roulants et chemins de roulement. En régime continu, une charge radiale minimale de l'ordre de $P \cong 0,02 \cdot C_r$ est donc nécessaire.

Vitesses de rotation



Les vitesses de rotation n_G dans les tableaux de dimensions sont valables pour la lubrification à l'huile. Pour une lubrification à la graisse, admettre 60% de la valeur indiquée.



Douilles à aiguilles

Douilles à aiguilles avec fond

Conception des paliers

Chemin de roulement pour douilles à aiguilles sans bague intérieure



Pour les douilles à aiguilles avec et sans fond, sans bague intérieure, le chemin de roulement sur l'arbre doit être trempé et rectifié, voir tableau. La dureté superficielle doit être de 670 HV au minimum, la profondeur de trempe CHD ou SHD doit être suffisante.

Pour utiliser entièrement la capacité de charge des douilles à aiguilles, il faut que les douilles à paroi mince soient suffisamment soutenues dans leur logement.

Exécution de l'alésage du logement

La tolérance de l'alésage dépend de la matière du logement. Les tolérances recommandées sont mentionnées dans le tableau.

Tolérances de l'arbre et du logement

Matière du logement	Tolérance	
	Arbre pour douilles à aiguilles sans bague intérieure	Diamètre du logement
Acier ou fonte	h6	N6
Alliage léger	Al	R6
	Mg	S6

Etat de surface de l'arbre et du logement

Etat de surface des portées	Arbre pour roulements sans bague intérieure	Logement
Rugosité max.	R _a 0,2 (R _z 1)	R _a 0,8 (R _z 4)
Circularité	IT 3	IT 5/2
Parallélisme	IT 3	IT 5/2

Chanfrein d'entrée

L'arbre et le logement doivent comporter un chanfrein d'entrée de 10° à 15°.

Fixation

Fixation radiale et axiale

Les douilles à aiguilles avec et sans fond sont fixées par ajustement serré dans le logement. Elles sont emmanchées dans leur logement et ne nécessitent aucune fixation axiale supplémentaire.

Montage à l'aide d'un mandrin

Les douilles à aiguilles sont montées à l'aide d'un mandrin spécial, *figure 1*. Le mandrin doit s'appliquer de préférence sur la face marquée de la douille à aiguilles. Elle est marquée avec la désignation.

Prévoir un joint torique pour le maintien de la douille.

Les dimensions du joint torique doivent être déterminées par le client par rapport aux dimensions et à la masse de la douille à aiguilles.

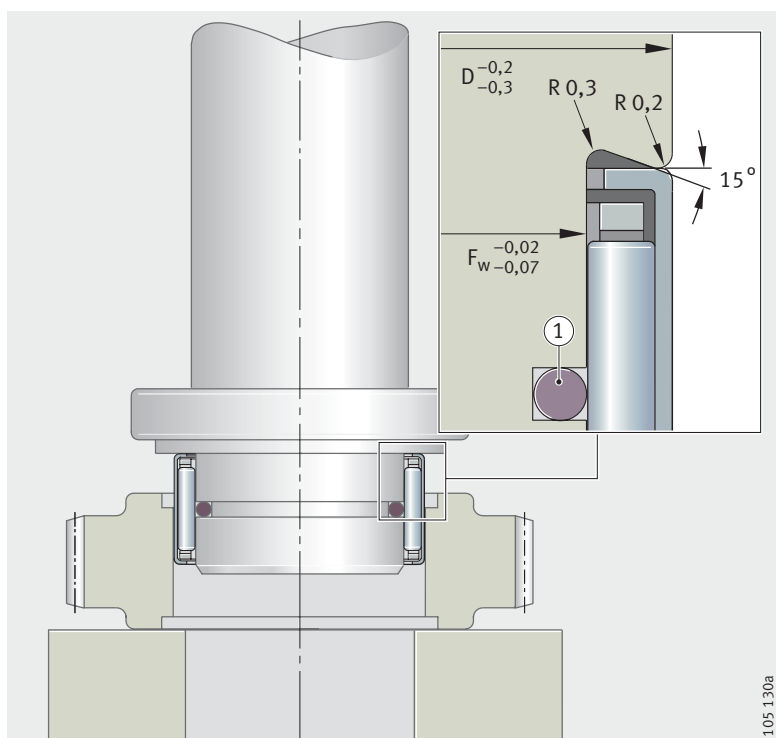
Si une lubrification à la graisse est prévue, les douilles doivent être graissées avant montage.



Lors du montage à la presse, les douilles avec et sans fond ne doivent pas être mises en travers.

Les efforts d'emmanchement générés pendant le processus de montage dépendent de plusieurs facteurs. Le montage ne doit pas engendrer de déformation au niveau de la face de la douille.

Si l'application exige un montage qui diffère de la description, ce montage correct et sans dommages pour les roulements doit être validé par des essais internes.



① Joint torique

Figure 1
Montage à l'aide d'un mandrin



Douilles à aiguilles

Douilles à aiguilles avec fond

Précision

Les dimensions principales des roulements correspondent à la norme DIN 618/ISO 3 245.

Les bagues extérieures minces s'adaptent exactement à la précision de dimensions et de forme du logement.

Cercle inscrit

Pour les roulements sans bague intérieure, on indique le diamètre et la tolérance du cercle inscrit F_w au lieu du jeu radial. Il s'agit du cercle tangent intérieurement aux aiguilles lorsque celles-ci sont appliquées sur le chemin de roulement de la bague extérieure.

Le diamètre du cercle inscrit aux aiguilles F_w d'un roulement monté se situe dans la tolérance F8 ; pour les tolérances de logement selon tableau, page 686.

Ecarts pour les tolérances F8, voir tableau, page 168.

Cotes de contrôle

Le diamètre du cercle inscrit aux aiguilles est défini selon les cotes de contrôle du tableau et conformément à la norme DIN 620-1.



Pour mesurer le cercle inscrit aux aiguilles, ne pas emmancher et ressortir la douille à plusieurs reprises. Ne pas réutiliser les douilles qui ont été vérifiées avec la bague de contrôle.

Cotes de contrôle pour douilles à aiguilles

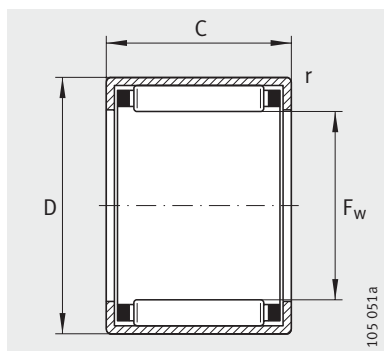
Cercle inscrit F_w mm	Diamètre extérieur D mm	Bague de contrôle Cote effective mm	Diamètre du cercle inscrit	
			Ecart supérieur μm	Ecart inférieur μm
2	4,6	4,587	+24	+6
3	6,5	6,484	+24	+6
4	8	7,984	+28	+10
5	9	8,984	+28	+10
6	10	9,984	+28	+10
7	11	10,98	+31	+13
8	12	11,98	+31	+13
9	13	12,98	+31	+13
10	14	13,98	+31	+13
12	16	15,98	+34	+16
12	18	17,98	+34	+16
13	19	18,976	+34	+16
14	20	19,976	+34	+16
15	21	20,976	+34	+16
16	22	21,976	+34	+16
17	23	22,976	+34	+16
18	24	23,976	+34	+16
20	26	25,976	+41	+20
22	28	27,976	+41	+20
25	32	31,972	+41	+20
28	35	34,972	+41	+20
30	37	36,972	+41	+20
32	39	38,972	+50	+25
35	42	41,972	+50	+25
40	47	46,972	+50	+25
45	52	51,967	+50	+25
50	58	57,967	+50	+25
55	63	62,967	+60	+30
60	68	67,967	+60	+30



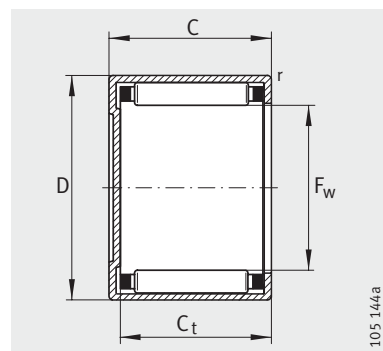
Douilles à aiguilles

Douilles à aiguilles avec fond

Sans étanchéité



HK



BK

Tableau de dimensions (en mm)

Douilles à aiguilles		Douilles à aiguilles avec fond		Dimensions				
Désignation	Masse m ≈g	Désignation	Masse m ≈g	F _w	D	C -0,3	C _t min.	r min.
+ HK0205-TV	0,3	-	-	2	4,6	5	-	0,3
+ HK0306-TV	1	+ HK0306-TV	1	3	6,5	6	5,2	0,3
+ HK0408	2	+ BK0408	2,1	4	8	8	6,4	0,3
+ HK0509	2	+ BK0509	2,1	5	9	9	7,4	0,4
+ HK0606	1,5	-	-	6	10	6	-	0,4
+ HK0608	2,1	-	-	6	10	8	-	0,4
HK0609	2,5	BK0609	2,6	6	10	9	7,4	0,4
HK0709	2,6	BK0709	2,9	7	11	9	7,4	0,4
HK0808	2,7	BK0808	3	8	12	8	6,4	0,4
HK0810	3	BK0810	3,4	8	12	10	8,4	0,4
HK0908	3	-	-	9	13	8	-	0,4
HK0910	4	BK0910	4,3	9	13	10	8,4	0,4
HK0912	4,6	BK0912	4,9	9	13	12	10,4	0,4
HK1010	4,1	BK1010	4,3	10	14	10	8,4	0,4
HK1012	4,8	BK1012	5	10	14	12	10,4	0,4
HK1015	6	BK1015	6,2	10	14	15	13,4	0,4
HK1210	4,6	BK1210	5,2	12	16	10	8,4	0,4
HK1212	9	BK1212	10	12	18	12	9,3	0,8
HK1312	10	BK1312	11	13	19	12	9,3	0,8
HK1412	10,5	BK1412	12	14	20	12	9,3	0,8
HK1512	11	BK1512	13	15	21	12	9,3	0,8
HK1516	15	BK1516	17	15	21	16	13,3	0,8
HK1522-ZW	20	-	-	15	21	22	-	0,8
HK1612	12	BK1612	14	16	22	12	9,3	0,8
HK1616	16	BK1616	18	16	22	16	13,3	0,8
HK1622-ZW	22	BK1622-ZW	24	16	22	22	19,3	0,8
HK1712	12	-	-	17	23	12	-	0,8
HK1812	13	BK1812	15	18	24	12	9,3	0,8
HK1816	18	BK1816	20	18	24	16	13,3	0,8
HK2010	12	-	-	20	26	10	-	0,8
HK2012	14	-	-	20	26	12	-	0,8
HK2016	19	BK2016	22	20	26	16	13,3	0,8
HK2020	24	BK2020	27	20	26	20	17,3	0,8
HK2030-ZW	35	-	-	20	26	30	-	0,8

+ Non livrables avec trou de graissage.

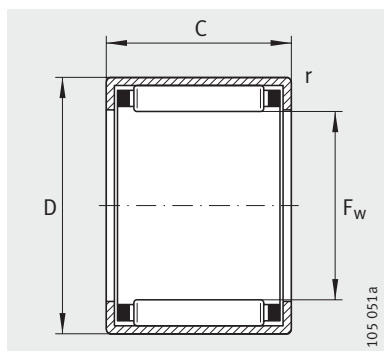
Charges de base		Charge limite à la fatigue C_{ur} N	Vitesse limite n_G min^{-1}	Vitesse de base n_B min^{-1}	Bagues intérieures utilisables (à commander séparément)	
dyn. C_r N	stat. C_{0r} N				LR Désignation	IR Désignation
465	265	28,5	58 000	93 000	–	–
1 230	840	113	48 000	57 000	–	–
1 780	1 310	144	42 500	44 500	–	–
2 400	1 990	239	39 000	36 500	–	–
1 610	1 220	167	36 500	31 500	–	–
2 030	1 650	184	36 500	31 500	–	–
2 850	2 600	310	36 500	30 500	–	–
3 100	2 950	355	33 000	26 500	–	–
2 750	2 600	290	29 500	23 800	–	–
3 800	3 950	500	29 500	23 200	–	IR5X8X12
3 550	3 750	440	26 500	20 600	–	–
4 250	4 650	600	26 500	20 600	–	–
5 300	6 300	860	26 500	20 200	–	IR6X9X12
4 400	5 100	650	24 300	18 700	LR7X10X10,5	IR7X10X10,5
5 500	6 800	930	24 300	18 400	–	IR7X10X12
6 800	8 800	1 210	24 300	18 200	–	IR7X10X16
4 950	6 200	800	20 700	15 700	LR8X12X10,5	IR8X12X10,5
6 500	7 300	860	20 000	15 500	LR8X12X12,5	IR8X12X12,5
6 800	7 900	940	18 700	14 400	LR10X13X12,5	IR10X13X12,5
7 100	8 500	1 010	17 500	13 500	–	IR10X14X13
7 900	9 400	1 150	16 300	12 300	LR12X15X12,5	IR12X15X12,5
10 500	14 400	1 780	16 500	12 300	LR12X15X16,5	IR12X15X16,5
13 400	19 500	2 380	16 500	12 300	LR12X15X22,5	IR12X15X22,5
7 600	9 700	1 160	15 600	11 900	–	IR12X16X13
10 900	15 300	1 900	15 600	11 600	–	IR12X16X16
13 100	19 400	2 310	15 600	11 700	–	IR12X16X22
7 900	10 300	1 230	14 700	11 200	–	–
8 100	10 900	1 300	14 000	10 700	LR15X18X12,5	–
11 600	17 300	2 140	14 000	10 400	LR15X18X16,5	IR15X18X16,5
6 400	8 200	1 040	12 700	10 000	–	–
8 600	12 100	1 450	12 700	9 700	–	IR15X20X13
12 700	20 100	2 500	12 700	9 300	LR17X20X16,5	IR17X20X16,5
15 700	26 000	3 500	12 700	9 300	LR17X20X20,5	IR17X20X20,5
21 800	40 000	5 000	12 700	9 200	LR17X20X30,5	IR17X20X30,5



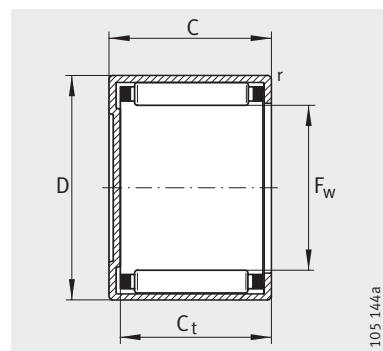
Douilles à aiguilles

Douilles à aiguilles avec fond

Sans étanchéité



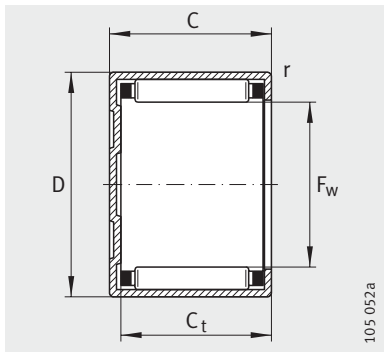
HK



BK avec $F_w < 25$ mm

Tableau de dimensions (suite) (en mm)

Douilles à aiguilles		Douilles à aiguilles avec fond		Dimensions				
Désignation	Masse m ≈g	Désignation	Masse m ≈g	F_w	D	C -0,3	C_t min.	r min.
HK2210	13	-	-	22	28	10	-	0,8
HK2212	15	BK2212	18	22	28	12	9,3	0,8
HK2216	21	BK2216	24	22	28	16	13,3	0,8
HK2220	26	-	-	22	28	20	-	0,8
HK2512	20	-	-	25	32	12	-	0,8
HK2516	27	BK2516	32	25	32	16	13,3	0,8
HK2520	33	BK2520	38	25	32	20	17,3	0,8
HK2526	44	BK2526	48	25	32	26	23,3	0,8
HK2538-ZW	64	BK2538-ZW	68	25	32	38	35,3	0,8
HK2816	29	-	-	28	35	16	-	0,8
HK2820	36	-	-	28	35	20	-	0,8
HK3012	23	BK3012	28	30	37	12	9,3	0,8
HK3016	31	BK3016	38	30	37	16	13,3	0,8
HK3020	39	BK3020	47	30	37	20	17,3	0,8
HK3022	42	-	-	30	37	22	-	0,8
HK3026	51	BK3026	58	30	37	26	23,3	0,8
HK3038-ZW	76	BK3038-ZW	84	30	37	38	35,3	0,8
HK3220	40,6	-	-	32	39	20	-	0,8
HK3224	49	-	-	32	39	24	-	0,8
HK3512	27	-	-	35	42	12	-	0,8
HK3516	36	-	-	35	42	16	-	0,8
HK3520	44	BK3520	53	35	42	20	17,3	0,8
HK4012	30	-	-	40	47	12	-	0,8
HK4016	39	-	-	40	47	16	-	0,8
HK4020	54	BK4020	62	40	47	20	17,3	0,8
HK4512	33	-	-	45	52	12	-	0,8
HK4516	46	-	-	45	52	16	-	0,8
HK4520	56	BK4520	72	45	52	20	17,3	0,8
HK5020	70	-	-	50	58	20	-	0,8
HK5025	90	-	-	50	58	25	-	0,8
HK5520	74	-	-	55	63	20	-	0,8
HK5528	105	-	-	55	63	28	-	0,8
HK6012	49	-	-	60	68	12	-	0,8
HK6020	81	-	-	60	68	20	-	0,8
HK6032	136	-	-	60	68	32	-	0,8



BK avec $F_w \geq 25$ mm

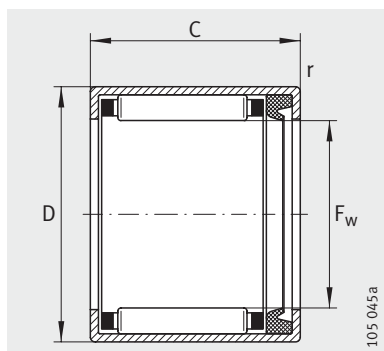
Charges de base		Charge limite à la fatigue C_{ur} N	Vitesse limite n_G min^{-1}	Vitesse de base n_B min^{-1}	Bagues intérieures utilisables (à commander séparément)	
dyn. C_r N	stat. C_{0r} N				LR Désignation	IR Désignation
7 500	10 500	1 360	11 700	9 000	–	–
9 100	13 400	1 600	11 700	8 900	–	IR17X22X13
13 400	22 100	2 800	11 700	8 500	–	IR17X22X16
16 500	29 000	3 850	11 700	8 500	–	IR17X22X23
11 000	15 200	1 990	10 200	7 800	LR20X25X12,5	–
15 600	24 000	3 150	10 200	7 500	LR20X25X16,5	IR20X25X17
19 900	33 000	4 200	10 200	7 400	LR20X25X20,5	IR20X25X20,5
25 500	45 000	6 200	10 200	7 300	LR20X25X26,5	IR20X25X26,5
34 000	66 000	8 400	10 200	7 300	LR20X25X38,5	IR20X25X38,5
16 400	26 500	3 450	9 200	6 800	–	IR22X28X17
20 900	36 000	4 650	9 200	6 700	LR22X28X20,5	IR22X28X20,5
12 100	18 200	2 390	8 600	6 600	LR25X30X12,5	–
17 200	29 000	3 750	8 600	6 400	LR25X30X16,5	IR25X30X17
22 000	39 500	5 100	8 600	6 300	LR25X30X20,5	IR25X30X20,5
24 800	46 000	6 100	8 600	6 200	–	–
28 000	54 000	7 400	8 600	6 200	LR25X30X26,5	IR25X30X26,5
37 500	79 000	10 100	8 600	6 200	LR25X30X38,5	IR25X30X38,5
23 000	42 500	5 500	8 100	5 900	LR28X32X20	–
27 500	54 000	7 300	8 100	5 800	–	–
13 100	21 300	2 800	7 500	5 800	LR30X35X12,5	–
18 700	33 500	4 400	7 500	5 600	LR30X35X16,5	IR30X35X17
23 800	46 000	5 900	7 500	5 500	LR30X35X20,5	IR30X35X20,5
14 000	24 300	3 200	6 600	5 200	LR35X40X12,5	–
20 000	38 500	5 000	6 600	5 000	LR35X40X16,5	IR35X40X17
25 500	52 000	6 800	6 600	4 900	LR35X40X20,5	IR35X40X20,5
14 900	27 500	3 600	5 900	4 650	–	–
21 300	43 000	5 700	5 900	4 550	LR40X45X16,5	IR40X45X17
27 000	59 000	7 600	5 900	4 450	LR40X45X20,5	IR40X45X20,5
31 000	63 000	8 200	5 300	4 050	LR45X50X20,5	–
38 500	84 000	11 700	5 300	4 000	LR45X50X25,5	IR45X50X25,5
31 500	67 000	8 700	4 850	3 800	LR50X55X20,5	–
44 000	103 000	14 700	4 850	3 700	–	–
17 400	32 000	4 250	4 450	3 750	–	–
33 500	75 000	9 800	4 450	3 500	–	–
53 000	135 000	19 700	4 450	3 400	–	–



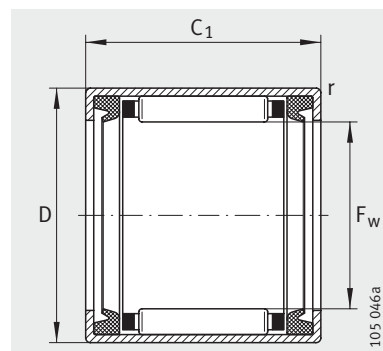
Douilles à aiguilles

Douilles à aiguilles avec fond

Avec étanchéité



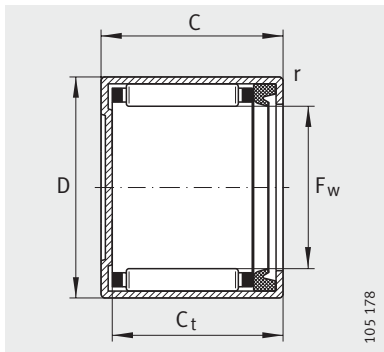
HK..-RS



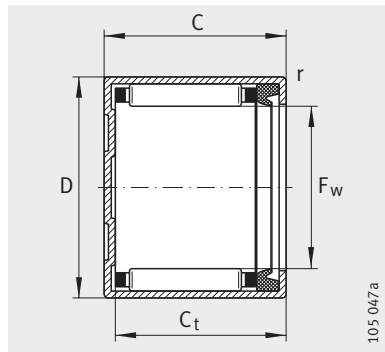
HK..-2RS

Tableau de dimensions (en mm)

Douilles à aiguilles				Douilles à aiguilles avec fond		Dimensions			
D'un côté avec étanchéité		Des deux côtés avec étanchéité		Avec étanchéité		F _w	D	C	C ₁
Désignation	Masse m ≈g	Désignation	Masse m ≈g	Désignation	Masse m ≈g				
-	-	HK0810-2RS	3,2	-	-	8	12	-	10
HK0810-RS	3	HK0812-2RS	3,3	-	-	8	12	10	12
HK0812-RS	3,1	-	-	-	-	8	12	12	-
-	-	HK1012-2RS	4,3	-	-	10	14	-	12
HK1012-RS	4,2	HK1014-2RS	4,6	BK1012-RS	4,3	10	14	12	14
-	-	HK1214-2RS	8	-	-	12	16	-	14
HK1214-RS	10	HK1216-2RS	11	-	-	12	18	14	16
HK1414-RS	12	HK1416-2RS	13	BK1414-RS	13	14	20	14	16
HK1514-RS	12	HK1516-2RS	15	-	-	15	21	14	16
HK1518-RS	16	HK1520-2RS	18	-	-	15	21	18	20
HK1614-RS	13	HK1616-2RS	14	BK1614-RS	15	16	22	14	16
-	-	HK1620-2RS	18	-	-	16	22	-	20
HK1814-RS	14	HK1816-2RS	15	-	-	18	24	14	16
-	-	HK2016-2RS	18	-	-	20	26	-	16
HK2018-RS	21	HK2020-2RS	23	BK2018-RS	24	20	26	18	20
HK2214-RS	16	HK2216-2RS	18	-	-	22	28	14	16
HK2218-RS	24	HK2220-2RS	26	-	-	22	28	18	20
-	-	HK2516-2RS	27	-	-	25	32	-	16
HK2518-RS	29	HK2520-2RS	31	BK2518-RS	34	25	32	18	20
-	-	HK2524-2RS	40	-	-	25	32	-	24
-	-	HK2530-2RS	47	-	-	25	32	-	30
HK2818-RS	31	HK2820-2RS	34	-	-	28	35	18	20
-	-	HK3016-2RS	31	-	-	30	37	-	16
HK3018-RS	37	HK3020-2RS	36	-	-	30	37	18	20
-	-	HK3024-2RS	44	-	-	30	37	-	24
-	-	HK3516-2RS	32	-	-	35	42	-	16
HK3518-RS	39	HK3520-2RS	41	-	-	35	42	18	20
-	-	HK4016-2RS	37	-	-	40	47	-	16
HK4018-RS	45	HK4020-2RS	48	-	-	40	47	18	20
HK4518-RS	50	HK4520-2RS	54	-	-	45	52	18	20
HK5022-RS	76	HK5024-2RS	81	-	-	50	58	22	24



BK..-RS avec $F_w < 25$ mm



BK..-RS avec $F_w \geq 25$ mm

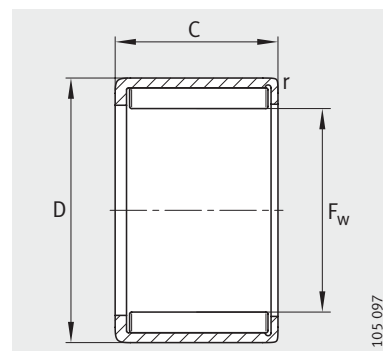
		Charges de base		Charge limite à la fatigue C_{ur} N	Vitesse limite n_G graisse min^{-1}	Bagues intérieures utilisables (à commander séparément)		
C_t min.	r min.	dyn. C_r N	stat. C_{0r} N			pour HK..-RS et HK..-2RS		pour BK..-RS, LR, IR Désignation
					LR Désignation	IR Désignation		
-	0,4	2 180	1 930	265	20 000	-	-	-
-	0,4	2 750	2 600	290	20 000	-	-	-
-	0,4	3 800	3 950	500	20 000	-	-	-
-	0,4	3 200	3 350	380	17 000	-	-	-
-	0,4	4 400	5 100	650	17 000	-	-	-
-	0,4	4 950	6 200	800	14 000	-	-	-
-	0,8	6 500	7 300	860	14 000	-	-	-
11,3	0,8	7 100	8 500	1 010	12 000	-	-	-
-	0,8	7 800	9 800	1 190	11 000	LR12X15X16,5	IR12X15X16,5	LR12X15X12,5
-	0,8	10 500	14 400	1 780	11 000	-	-	-
11,3	0,8	7 600	9 700	1 160	11 000	-	IR12X16X20	IR12X16X13
-	0,8	10 900	15 300	1 900	11 000	-	-	-
-	0,8	8 100	10 900	1 300	9 500	LR15X18X16,5	IR15X18X16,5	-
-	0,8	8 600	12 100	1 450	8 500	LR17X20X16,5	IR17X20X16,5	-
15,3	0,8	12 700	20 100	2 500	8 500	LR17X20X20,5	IR17X20X20,5	LR17X20X16,5
-	0,8	9 100	13 400	1 600	8 000	-	IR17X22X16	-
-	0,8	13 400	22 100	2 800	8 000	-	IR17X22X23	-
-	0,8	11 000	15 200	1 990	7 000	LR20X25X16,5	IR20X25X17	-
15,3	0,8	15 600	24 000	3 150	7 000	LR20X25X20,5	IR20X25X20,5	LR20X25X16,5
-	0,8	19 900	33 000	4 200	7 000	-	-	-
-	0,8	25 500	45 000	6 200	7 000	-	IR20X25X30	-
-	0,8	16 400	26 500	3 450	6 000	LR22X28X20,5	IR22X28X20,5	-
-	0,8	12 100	18 200	2 390	6 000	LR25X30X16,5	IR25X30X17	-
-	0,8	17 200	29 000	3 750	6 000	LR25X30X20,5	IR25X30X20,5	-
-	0,8	22 000	39 500	5 100	6 000	-	-	-
-	0,8	13 100	21 300	2 800	5 000	LR30X35X16,5	IR30X35X17	-
-	0,8	18 700	33 500	4 400	5 000	LR30X35X20,5	IR30X35X20,5	-
-	0,8	14 000	24 300	3 200	4 500	LR35X40X16,5	IR35X40X17	-
-	0,8	20 000	38 500	5 000	4 500	LR35X40X20,5	IR35X40X20,5	-
-	0,8	21 300	43 000	5 700	4 000	LR40X45X20,5	IR40X45X20,5	-
-	0,8	31 000	63 000	8 200	3 600	LR45X50X25,5	IR45X50X25,5	-



Douilles à aiguilles

A aiguilles jointives

Sans étanchéité



HN

Tableau de dimensions (en mm)

Désignation	Masse m ≈g	Dimensions				Charges de base	
		F _w	D	C	r min.	dyn. C _r N	stat. C _{0r} N
HN0808	3	8	12	8	0,4	5 000	6 700
HN1010	4,6	10	14	10	0,4	7 200	11 100
HN1210	5,3	12	16	10	0,4	8 000	13 400
HN1212	10,5	12	18	12	0,8	10 200	15 200
HN1412	12	14	20	12	0,8	11 000	17 500
HN1516	14	15	21	16	0,8	15 400	27 500
HN1612	13	16	22	12	0,8	12 000	20 300
HN1816	20	18	24	16	0,8	17 000	32 500
HN2016	22	20	26	16	0,8	18 100	36 500
HN2020	29,5	20	26	20	0,8	22 400	48 000
HN2520	39,6	25	32	20	0,8	28 000	59 000
HN2820	44	28	35	20	0,8	30 000	67 000
HN3520	54	35	42	20	0,8	33 500	83 000
HN4020	60,5	40	47	20	0,8	36 000	95 000
HN4520	66	45	52	20	0,8	38 500	108 000
HN4525	85	45	52	25	0,8	47 000	139 000
HN5020	85,3	50	58	20	0,8	44 500	119 000
HN5025	107	50	58	25	0,8	54 000	152 000

Charge limite à la fatigue C_{ur} N	Vitesse limite n_G graisse min^{-1}	Vitesse de base n_B min^{-1}	Bagues intérieures utilisables (à commander séparément)	
			LR Désignation	IR Désignation
870	12 700	18 000	–	–
1 540	10 400	14 200	LR7X10X10,5	IR7X10X10,5
1 850	8 900	11 900	LR8X12X10,5	IR8X12X10,5
1 950	8 900	11 400	LR8X12X12,5	IR8X12X12,5
2 260	7 500	10 400	–	IR10X14X13
3 600	7 100	9 600	LR12X15X16,5	IR12X15X16,5
2 600	6 700	9 200	–	IR12X16X13
4 250	6 000	8 000	LR15X18X16,5	IR15X18X16,5
4 750	5 400	7 300	LR17X20X16,5	IR17X20X16,5
6 600	5 400	7 200	LR17X20X20,5	IR17X20X20,5
7 900	4 350	5 800	LR20X25X20,5	IR20X25X20,5
9 000	3 950	5 200	LR22X28X20,5	IR22X28X20,5
11 100	3 200	4 250	LR30X35X20,5	IR30X35X20,5
12 700	2 800	3 750	LR35X40X20,5	IR35X40X20,5
14 500	2 500	3 400	LR40X45X20,5	IR40X45X20,5
19 500	2 500	3 350	–	–
16 200	2 260	3 100	LR45X50X20,5	–
21 700	2 260	3 050	LR45X50X25,5	IR45X50X25,5

